

Габаритные, установочные и присоединительные размеры двигателей с привязкой мощности к установочным и присоединительным размерам по I варианту.

Размеры, мм		Тип двигателя				
		STg65-2i STg65-4i STg65-6i SEg65-2i SEg65-4i	STg71-2A STg71-4A SEg71-2A SEg71-4A	STg71-2B STg71-4B SEg71-2B SEg71-4B STg71-6A STg71-6B STg71-2A IE3	STg80-2C STg80-4C SEg80-2C SEg80-4C STg71-6C	STg80-2D STg80-4D SEg80-2D
L1		30	40	40	50	50
L10		111	90	90	100	100
L17		-	7	7	10	10
L20	IM2081, IM3081	3.5	3.5	3.5	3.5	3,5
	IM2181, IM3681	2.5/3	2.5/3	2,5/3	3,0/3,5	3,0/3,5
L30		235	258	278	314	333
L31		26	45	45	50	50
L39		0	0	0	0	0
b1		5	6	6	6	6
b10		-	112	112	125	125
b16		-	7	7	12	12
h		65	71	71	80	80
h1		5	6	6	6	6
h5		16	21,5	21,5	24,5	24,5
h10		-	6	6	10	10
h31		172	178	178	187	187
d1		14	19	19	22	22
b31**		35	45	45	45	45
d20	IM2081, IM3081	165	165	165	165	165
	IM2181, IM3681	85	85	85	100	100
		100	115	115	130	130
d22	IM2081, IM3081	12	12	12	12	12
	IM2181, IM3681	M6	M6	M6	M6	M6
		M6	M8	M8	M8	M8
d24	IM2081, IM3081	200	200	200	200	200
	IM2181, IM3681	120	120	120	120	120
		120	140	140	160	160
d25	IM2081, IM3081	130	130	130	130	130
	IM2181, IM3681	70	70	70	80	80
		80	95	95	110	110

Габаритные, установочные и присоединительные размеры двигателей с привязкой мощности к установочным и присоединительным размерам по II варианту.

Размеры, мм		Тип двигателя				
		STg71-2i STg71-4i STg71-6i	STg80-2A STg80-4A SEg80-2A SEg80-4A SEg80-2i SEg80-4i	STg80-2B STg80-4B STg80-6A STg80-6B SEg80-2B SEg80-4B STg80-2A IE3	STg90-2C STg90-4C SEg90-2C SEg90-4C STg90-6C	STg90-2D STg90-4D SEg90-2D
L1		40	40	40	50	50
L10		90	100	100	100/125	100/125
L17		7	10	10	10	10
L20	IM2081, IM3081	3,5	3,5	3,5	3,5	3,5
	IM2181, IM3681	2,5/3	3/3,5	3/3,5	3,0/3,5	3,0/3,5
L30		258	258	278	314	333
L31		45	50	50	56	56
L39		0	0	0	0	0
b1		6	6	6	8	8
b10		112	125	125	140	140
b16		7	12	12	12	12
h		71	80	80	90	90
h1		6	6	6	7	7
h5		21,5	21,5	21,5	27	27
h10		6	10	10	10	10
h31		178	187	187	197	197
d1		19	19	19	24	24
b31**			45	45	45	45
d20	IM2081, IM3081	-	165	165	165	165
	IM2181, IM3681	85	100	100	115	115
		115	130	130	130	130
d22	IM2081, IM3081	-	12	12	12	12
	IM2181, IM3681	M6	M6	M6	M8	M8
		M8	M8	M8	M8	M8
d24	IM2081, IM3081	-	200	200	200	200
	IM2181, IM3681	120	120	120	140	140
		140	160	160	160	160
d25	IM2081, IM3081	-	130	130	130	130
	IM2181, IM3681	70	80	80	95	95
		95	110	110	110	110

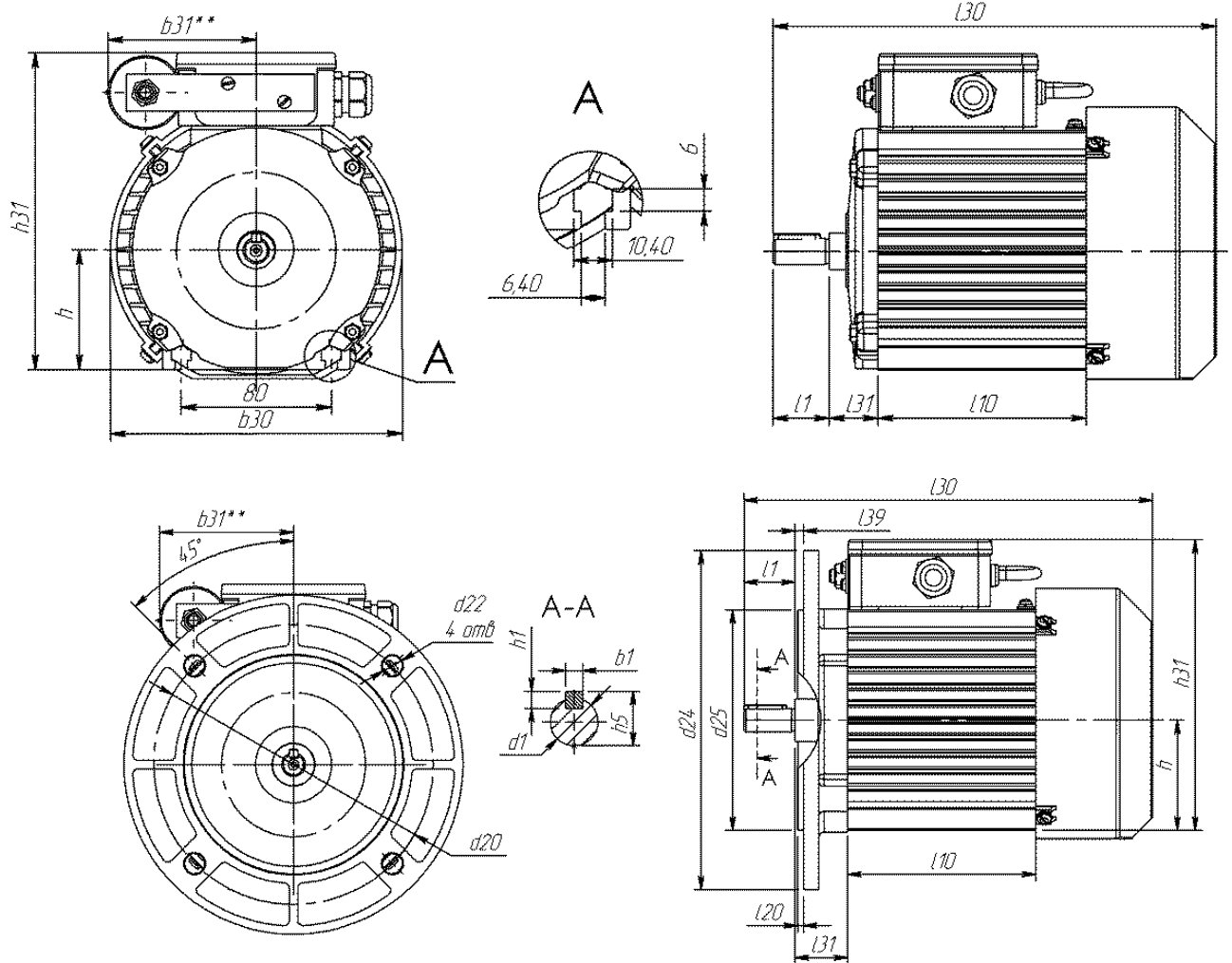


Рис. 1. Габаритные, установочные и присоединительные размеры двигателей с высотой оси вращения 65 мм.

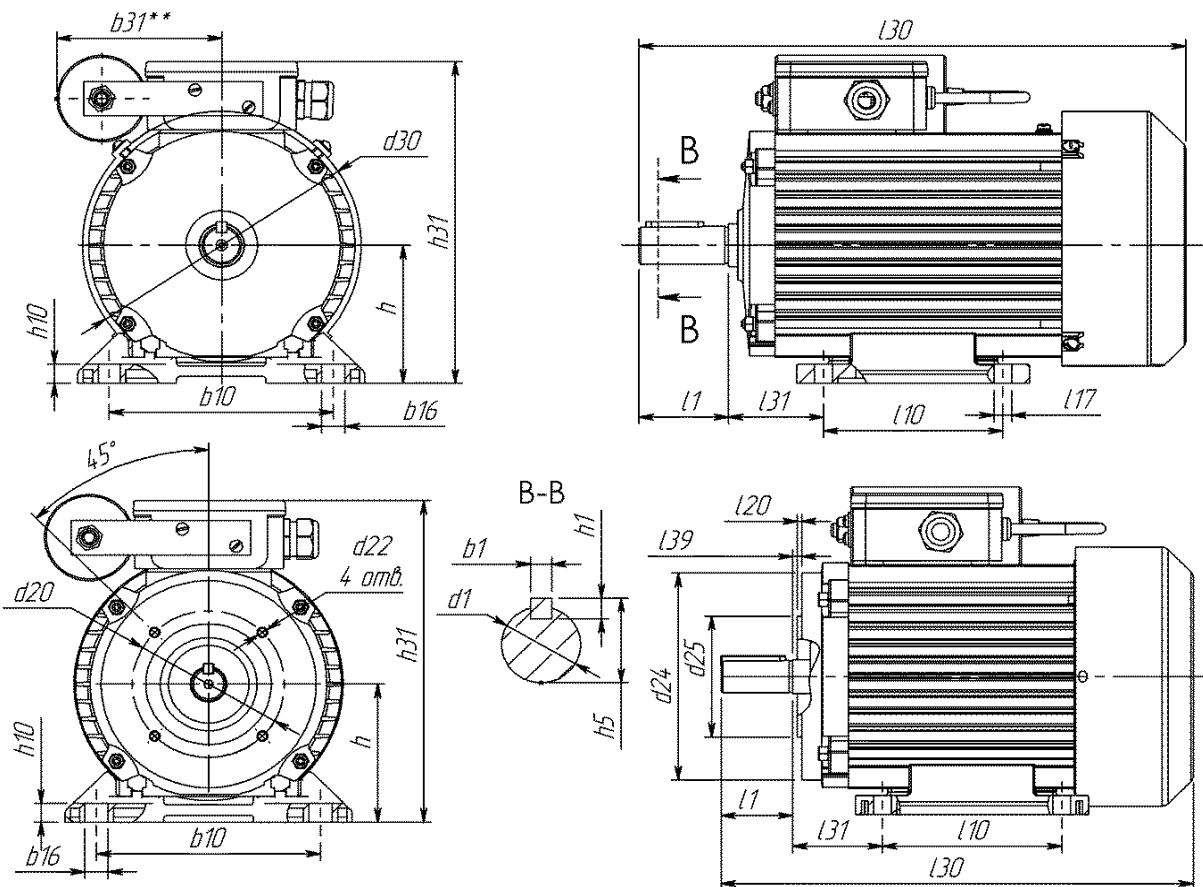


Рис. 2. Габаритные, установочные и присоединительные размеры двигателей с высотой оси вращения 71, 80, 90