

Перв. примен.
 Страв. №
 Подпись и дата
 Инв. № дубл.
 Взам. инв. №
 Подпись и дата
 Инв. № подл.

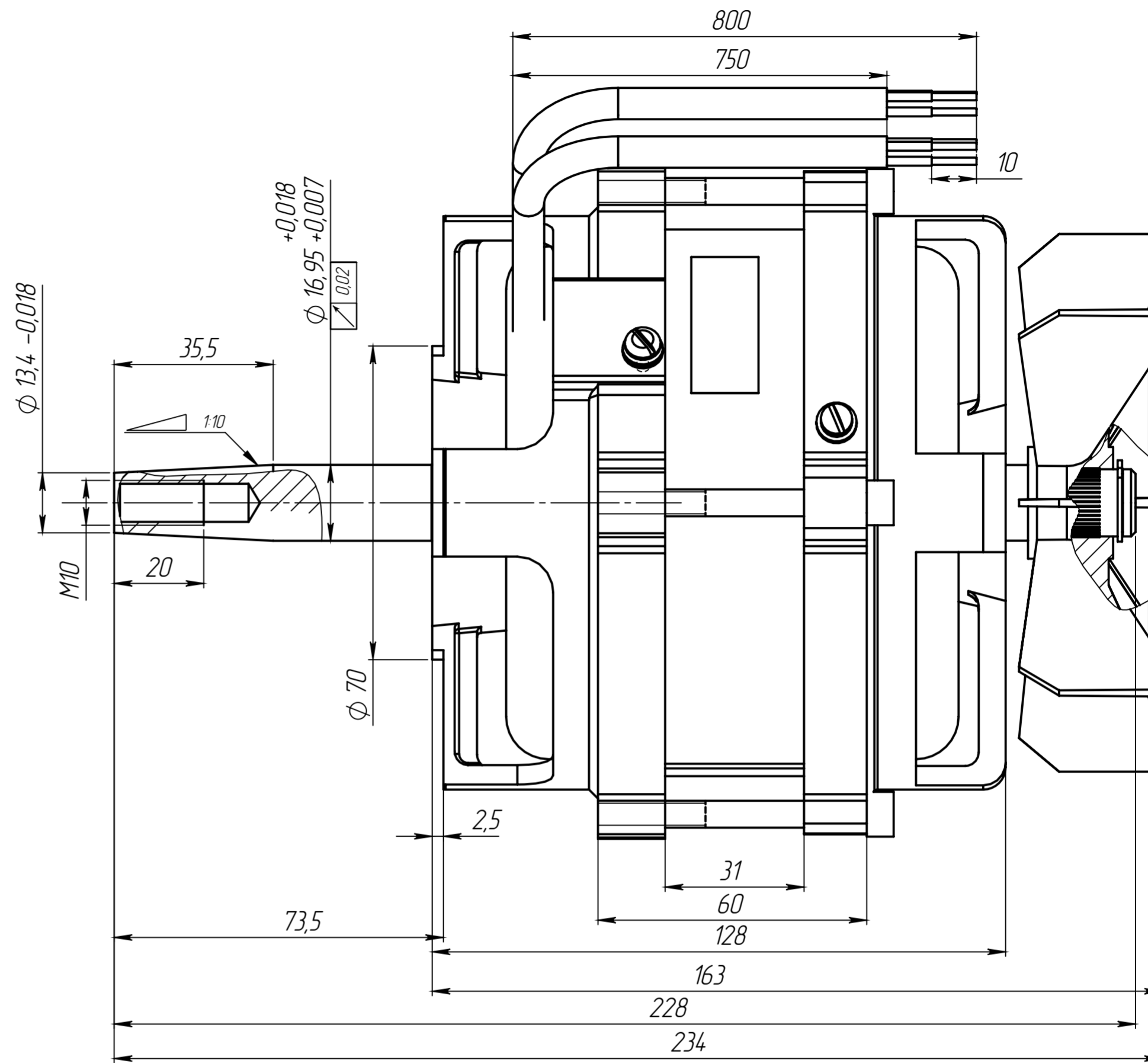
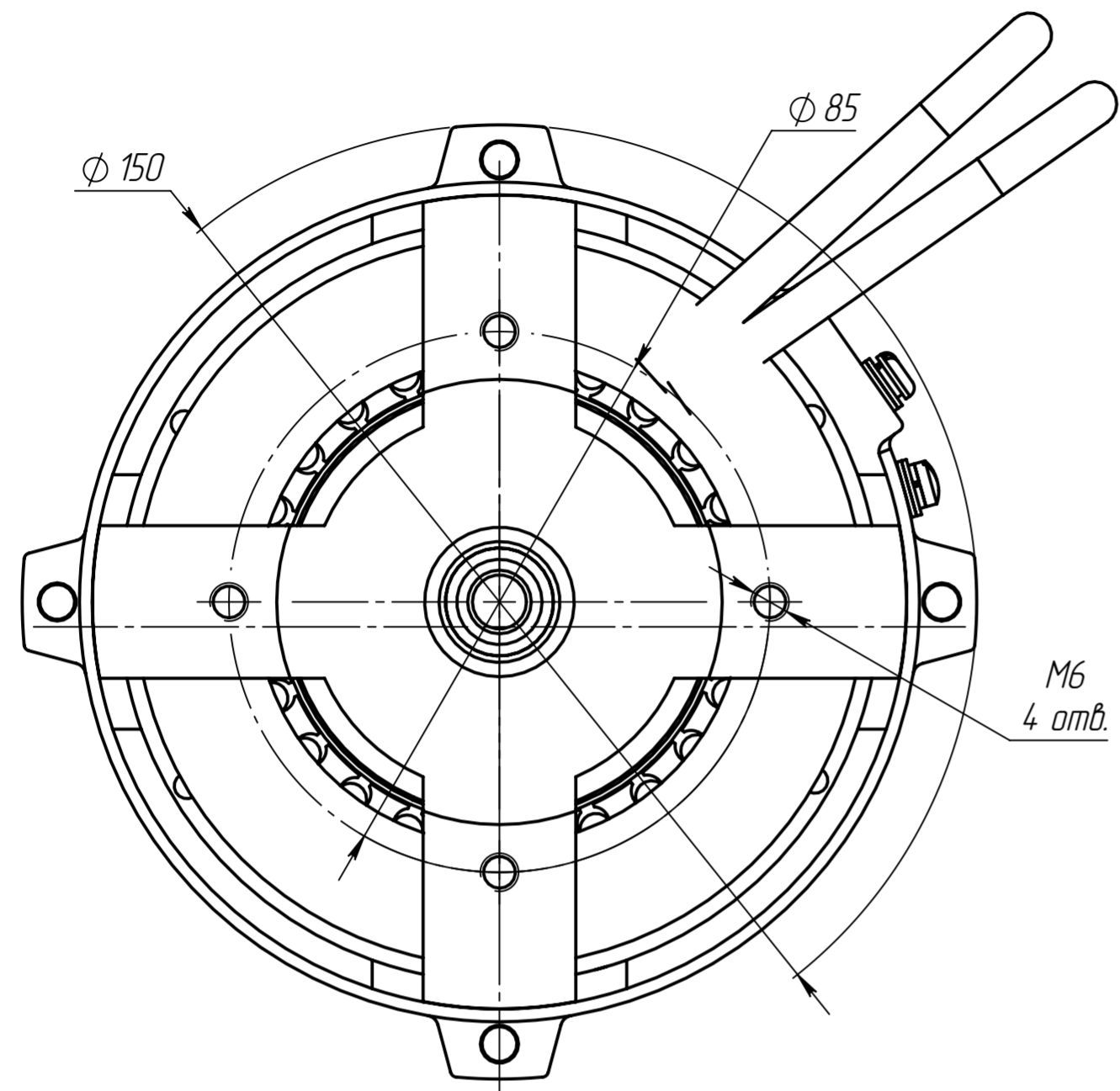
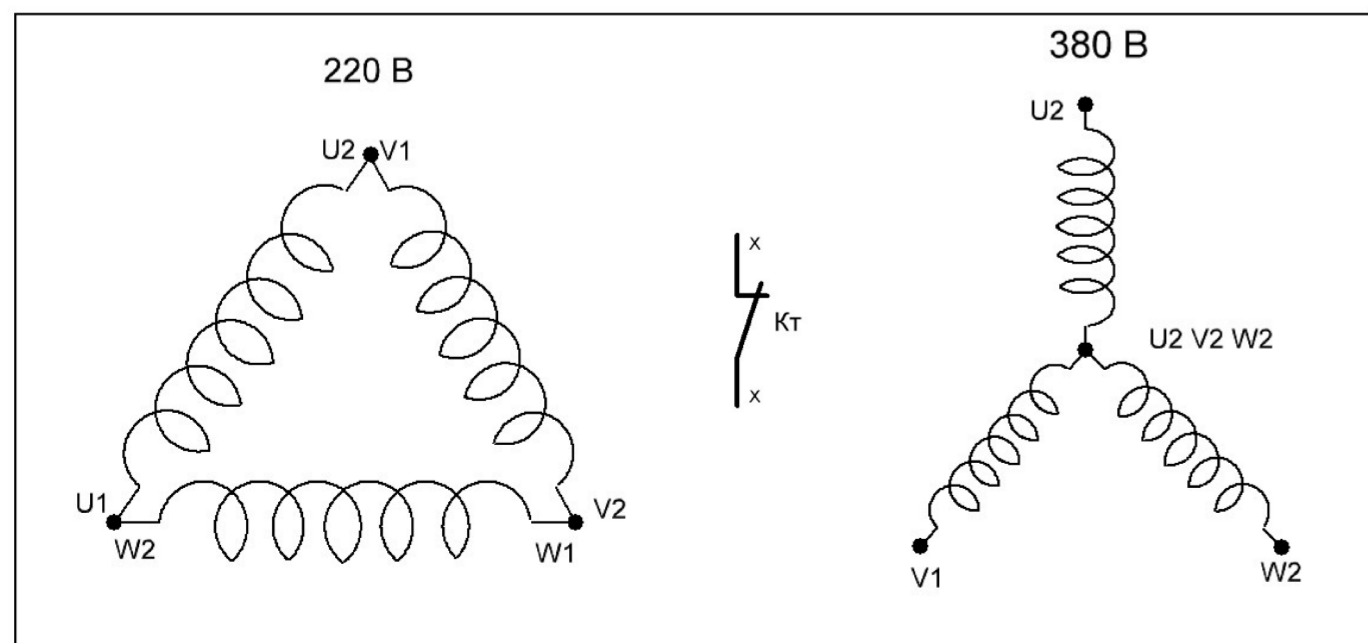


Схема соединения обмоток



Характеристики:

1. Напряжение питания 220/380 В, 50 Гц.
2. Номинальная мощность 0,37 кВт.
3. Обороты - 1400 об/мин.
4. Степень защиты IP00.
5. Кл. изол. F.
6. Режим работы S1.
7. Номинальный ток 2,1/1,2 А.

				НКСГ. 653.80.0078			
Изм.	Лист	№ докум.	Подп.	Дата	Лит.	Масса	Масштаб
Разраб.				12.05.2024			
Пров.							
Т.контр.					Лист 1	Листов 1	
Нач. КБ					Нодвиг		
Н.контр.							
Утв.							