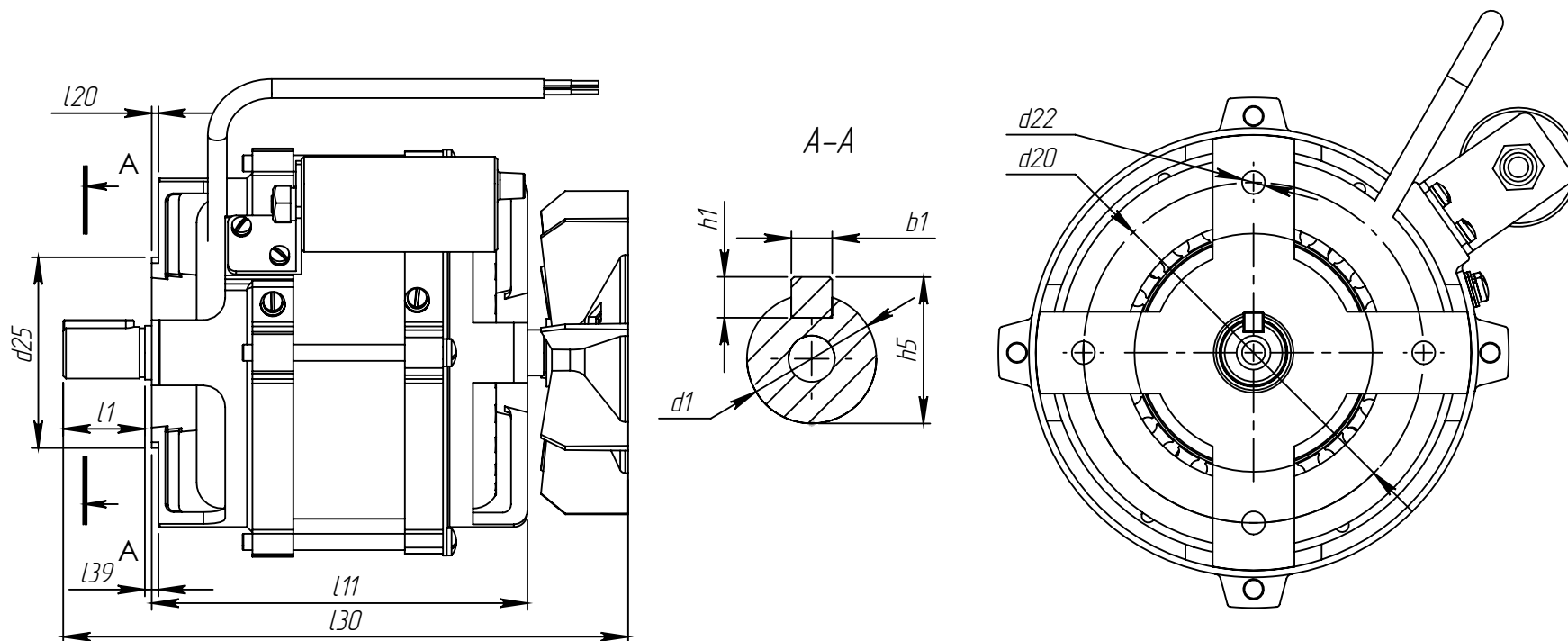


## Двигатели специального исполнения "М1".



Основные габаритные и присоединительные размеры электродвигателей специального исполнения "М1"

Типоразмер двигателя	$l_{11}$	$l_{20}$	$l_{39}$	$l_{30}$	$l_1$	$d_1$	$d_{25}$	$d_{20}$	$d_{22}$	$h_1$	$b_1$	$h_5$
S(T)Eg65-4iM1	130	2.5	5	200	30	14	80	100	M8	5	5	16
S(T)Eg71-4AM1	150	2.5	5	220	30	19	80	100	M8	6	6	21.5
S(T)Eg71-4BM1	170	2.5	5	240	30	19	80	100	M8	6	6	21.5

По требованию потребителя возможно изготовление электродвигателей с другими присоединительными размерами